

PL/TFORM[®]
B A S K E T

J MAKE YOUR
JOB
EASIER



PL/TFORM

SEL 17 LJX

SEL 17 LJX



CONSOLE COMANDI AEREI

Progettata per un uso semplice ed intuitivo permette a mezzo joystick movimenti proporzionali ed in simultanea con copri-comandi a protezione da agenti atmosferici

AERIAL CONTROLS PANEL

Designed for a simple and intuitive use, it allows proportional and simultaneous controls, through a joystick, and there is a controls wheater-proof protection.

TABLEAU COMMANDES AERIENNES

Projeté pour un employ simple et intuitif, il permet mouvements proportionnels et en contemporaine, merci a un manipulateur, et il a un couvercle. Commandes pour protection contre les agents atmospheriques.

ASSALE OSCILLANTE DI SERIE

Ideale per l'uso della piattaforma in condizioni sfavorevoli del suolo, con migliori prestazioni in termini di aderenza e trazione durante la guida.

STANDARD OSCILLATING AXLE

Perfect for using the platforms on rough terrains, with better performances for contact and traction during the driving.

ESSIEU OSCILLANT STANDARD

Parfait pour l'emploi de l'elevateur en tres mauvaises conditions du terrain avec performances meilleures pour ce qui concerne l'adherence des pneus et la traction pendant la conduite.



SEL 17 LJX-D

Struttura superba che permette uno sbraccio notevole e pone questa piattaforma in una categoria unica. Esistono tre versioni con motorizzazione diverse: Diesel, Elettrica oppure Elettro-Diesel.

SEL 17 LJX-D

Splendid structure that allows a considerable outreach and put this platform in a range without equal. There are three different powered versions: diesel/ electrical or bi-energy.

SEL 17 LJX-D

Structure superbe qui permet un deport considerable et va mettre cet elevateur dans une categorie unique. Il y a trois differents versions avec alimentation differentes: diesel, electrique ou bi-energy

CONSOLE COMANDI TERRA

Posizionata ad altezza d'uomo presenta una serigrafia tridimensionale con relativi comandi in relazione al tipo di movimento. Un set di spie luminose che forniscono le condizioni specifiche della macchina, contatore di servizio.

GROUND CONTROLS PANEL

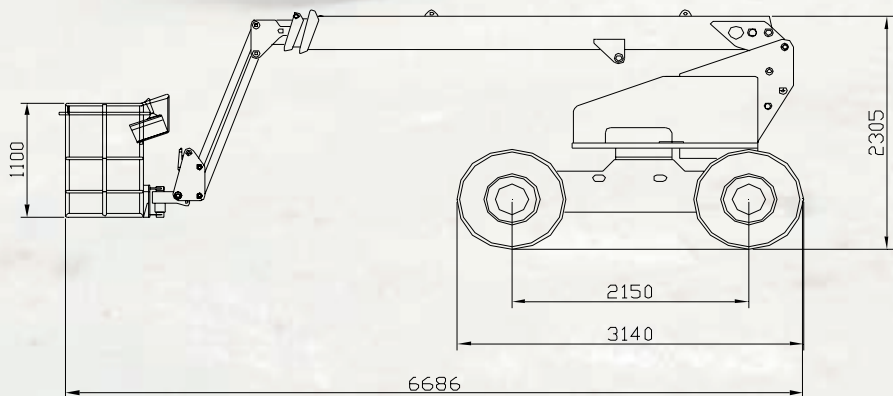
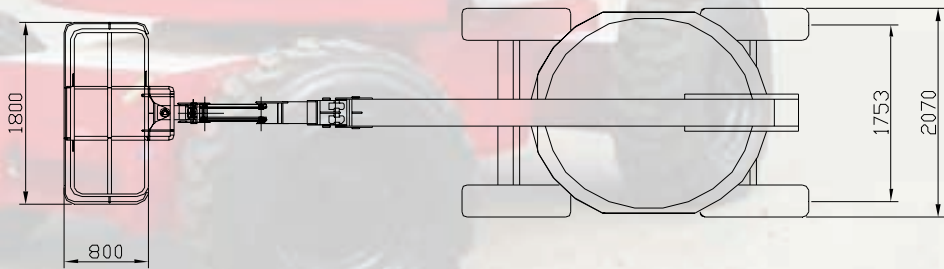
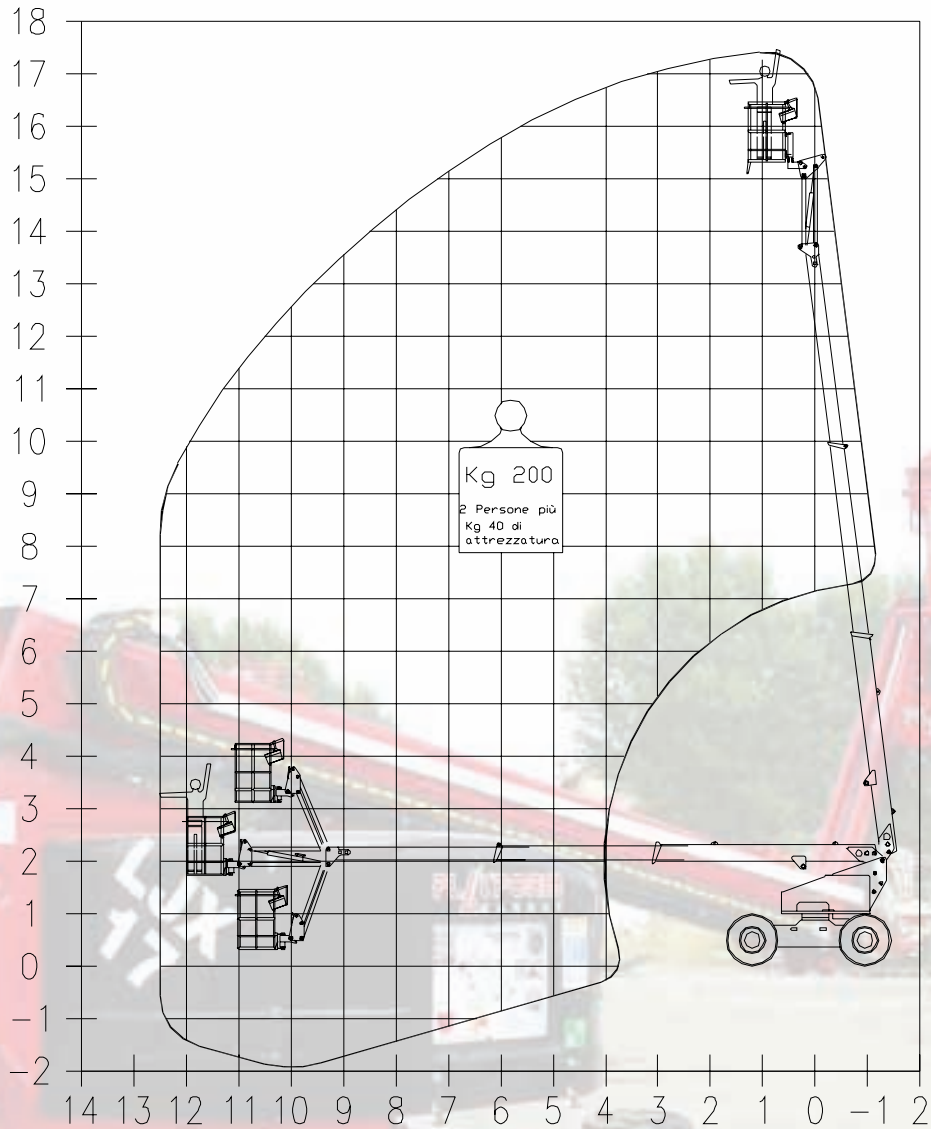
Man-high placed it has a tridimensional label with relevant control for different movements. A set of lighting lamps gives the specific conditions of the machine, service how-meter.

TABLEAU COMMANDES A TERRE

Place a hauteur homme, il y a une serigraphie tridimensionnelle avec relatifs commandes en relation au typer du mouvement. Une set de lampes lumineuses donnent les conditions particulieres de la machine, compteur horaire de service



CARATTERISTICHE TECNICHE
TECHNICAL FEATURES
CARACTERISTIQUES TECHNIQUES



PLATFORM BASKET

CARATTERISTICHE STANDARD/STANDARD FEATURES

CARACTERISTIQUES STANDARD

Pompa a mano d'emergenza
Emergency hand pump
Pompe manuelle d'urgence

Valvole di blocco su tutti gli attuatori
Lock valves on all the actuators
Valves de blocage sur les actuateurs

Movimenti elettroidraulici proporzionali
Proportional electro-hydraulic movements
Mouvements electro-hydrauliques proportionnels

Differenziale oleodinamico con blocco automatico
Oleodynamic differential automatic locking device
Differential oleodynamiques blocage automatique

Freni dinamici
Dynamic brakes
Freins dynamiques

Freni di stazionamento oleomeccanici multi disco negativi
Negatives multi-disks oleomechanic standing brakes
Freins de stationnement oleomechaniques multi disques negatifs

Ruote super elastiche piene artigiate
Super-elastic filled rough terrain wheels
Roues pleines super-elastiques tous terrains

Assale oscillante attivo
Active oscillating axle
Essieu oscillant active

Ruote motrici posteriori
Rear wheels drive
Roues motrices posterieures

Contaore
How-meter
Computer-horaires

Limitatore di carico
Load limiting device
Limiteur de charge

Rotazione navicella 90° +90°
Rotation cage 90° +90°
Rotation panier 90° +90°

Faro lampeggiante e cicalino
Beacon and buzzer
Phare clignotant et buzzer

CARATTERISTICHE TECNICHE/TECHNICAL FEATURES

CARACTERISTIQUES TECHNIQUES

Altezza di lavoro
Working height
Hauteur de travail 17.00 m.

Altezza di calpestio
Working height to the basket floor
Hauteur de travail au plancher 15.00 m.

Sbraccio laterale
Side outreach
Deport laterale 12.50 m./200 Kg.

Rotazione torretta
Turret rotation
Rotation tourelle 360° nc

Dimensioni navicella
Cage dimensions
Dimensions panier 1.80x0.80x1.10 m.

Lunghezza massima
Max length
Max longueur 6.68 m.

Larghezza max
Max width
Max largeur 2.07 m.

Altezza a riposo
Height in stowed position
Hauteur a machine repliee 2.31 m.

F.co da terra
Ground clearance
Garde au sol 0.36 m.

Velocità traslazione
Driving speed
Vitesse de deplacement 2.0/5.0 Km./h

Pendenza massima
Gradeability
Pente max 25%

Portata massima
Max capacity
Max capacite 200 Kg.

Motore silenziato Diesel
Silenced hatz engine
Diesel moteur hatz silencieux 2L Kw. 24

Peso totale macchina base
Total weight of the machine
Poids total de la machine 9280 Kg.

OPTIONALS/OPTIONALS/OPTIONS

Preso aria acqua in navicella
Air water outlet in the cage
Prise air eau dans le panier

Preso di corrente 220V in navicella
220V outlet in the cage
Prise electrique dans le panier

Ruote antitraccia
No marking tyres
Roues pas marquants

Colori personalizzati
Personal colours
Couleur personnalisee

Kit anticollisione
Anti-collision kit
Kit anti-collision

Elettropompa d'emergenza 24 V
Emergency motor pump 24 V
Electropompe d'urgence 24 V

Batterie per versione elettrica 400 Ah 36 V
Traction batteries + pump 400Ah 36 V
Batteries de traction+ pompe 400Ah 36 V

4 ruote motrici
4 wheels drive
4 roues motrices

4 ruote sterzanti
4 steering wheels
4 roues directrices

PLATFORM BASKET

Uffici e Sede Operativa: Via Grande 27 - 42028 Poggio (RE) Italy

Tel. 0522-967666 Fax 0522-967667

e-mail: info@platformbasket.com

www.platformbasket.com

RIVENDITORE

Dati dimensioni caratteristiche sono forniti a titolo indicativo e non impegnativo la PLATFORM BASKET si riserva il diritto di effettuare qualsiasi modifica senza alcun preavviso. Tutti i diritti sono di proprietà della PLATFORM BASKET ogni abuso verrà perseguito a norma di legge.

Data dimensions and features are indicative and not binding. Platform Basket reserves the right to do any changes without notice. All the rights belong to PLATFORM BASKET. Any abuse will be pursued following the rule of law.

Les données les dimensions les caractéristiques sont données à titre indicatif et n'engagé pas le maison. PLATFORM BASKET se réserve le droit d'effectuer toutes les modifications sans préavis. Tous les droits sont de propriété de PLATFORM BASKET et chaque abus sera poursuivi aux termes de la loi.